

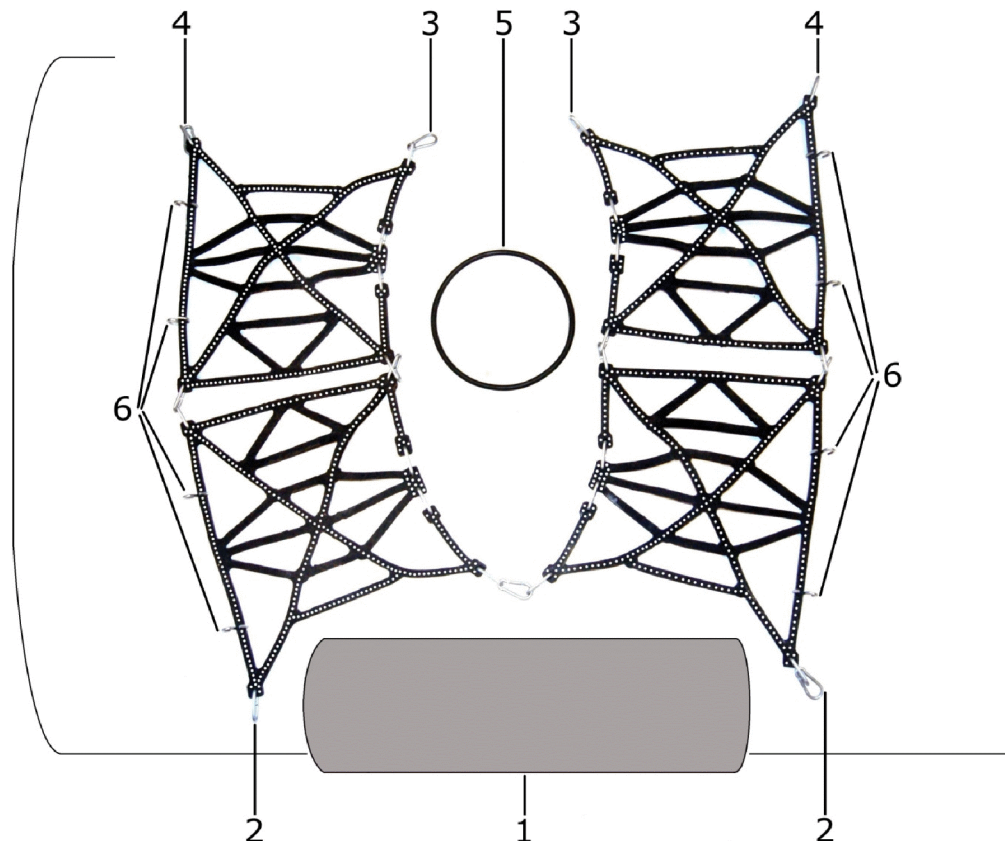
Цепи резиновые противоскольжения «Техлит»

Цепи резиновые противоскольжения «Техлит» (далее «Цепи») предназначены для повышения проходимости автомобиля в тяжелых дорожных условиях – грязь, снег, песок. Для того, чтобы убедиться в возможностях и надежности Цепей, вы можете **посмотреть видеоролики на нашем сайте www.teclit.ru**

ВНИМАНИЕ! Цепи не предназначены для использования на дорогах с твердым покрытием – в этом случае допускается только их кратковременная эксплуатация.

ВНИМАНИЕ! Скорость движения автомобиля с применением Цепей не более 30 км/ч.

В комплект входят Цепи для монтажа на два колеса. Цепи монтируются на ведущие колеса автомобиля. На автомобиль с полным приводом возможна установка двух комплектов Цепей (на четыре колеса). Также имеется возможность установить Цепи на наружные сдвоенные колеса. Использование Цепей на одной оси автомобиля не в паре не допускается.



Порядок установки цепей:

Перед первым монтажом Цепей убедитесь, что их размер, указанный на упаковке, соответствует размеру шин Вашего автомобиля. Сторона Цепи, оборудованная монтажными крючками 6, является наружной по отношению к автомобилю.

ВНИМАНИЕ! Цепи устанавливаются резиновыми шипами к колесу.

Заведите Цепь под колесом автомобиля (1) (при монтаже на сдвоенные колеса можно использовать крючок, чтобы продеть цепи между сдвоенных колес, поднять автомобиль домкратом или наехать на препятствие внутренними колесами, высвободив наружные) и соедините разъем 2 под колесом с наружной стороны. Для облегчения соединения, к разьему 2 можно присоединить дополнительный карабин (поставляется на монтажном кольце 5), который необходимо демонтировать, как только колесо съедет с разьема 2. Оберните Цепь вокруг протектора колеса и соедините разъем 3 на внутренней части колеса. Соедините разъем 4 с наружной стороны колеса. Закрепите монтажное кольцо 5 на монтажных крючках 6, демонтировав с него дополнительный карабин. Повторите описанные выше операции для второго ведущего колеса.

Порядок демонтажа Цепей:

Рассоедините разъемы 3 и разъемы 4. Разверните Цепь (Цепи) на поверхности дороги и съезжайте с нее (с них).

После эксплуатации очистите Цепи от грязи, промойте и просушите.



ВНИМАНИЕ! При обрыве или значительном повреждении резиновой части Цепи, снабженной армирующим слоем (на рисунке армированные части помечены пунктиром), их эксплуатация запрещена.

Плавная манера езды (без резких ускорений и торможений) значительно продлит срок службы Цепей.